

CONECTOR MACHO RECTO CON EXPULSORES

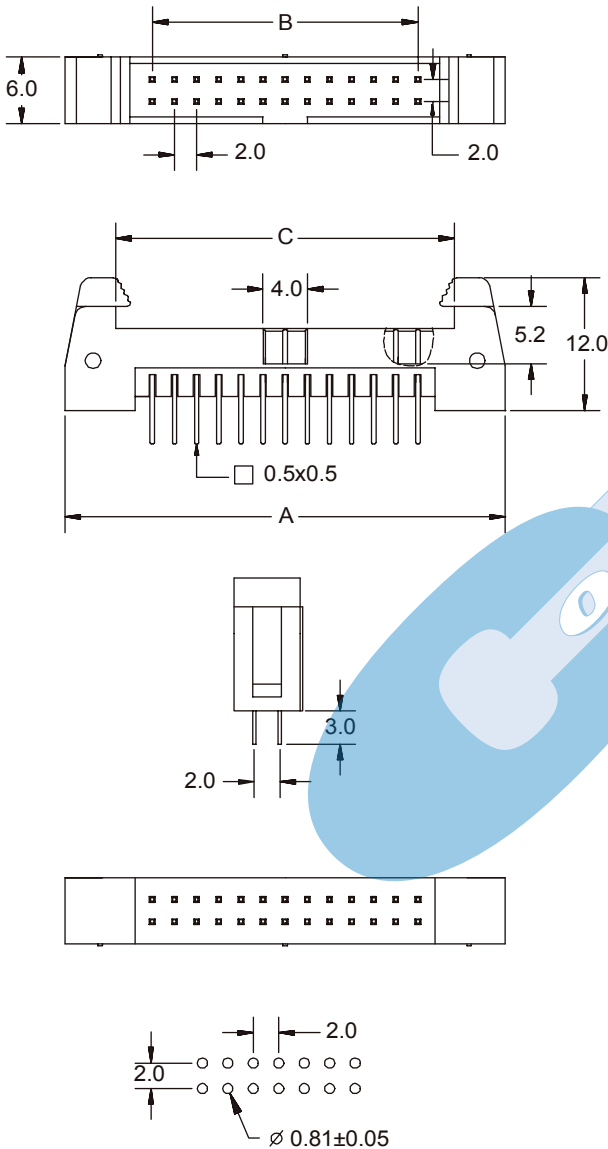


SERIE 4431. Paso 2.00 x 2.00 mm. (0.079 x 0.079"). Para soldar en PCB

Características

- Disponible en 10, 12, 14, 16, 20, 22, 24, 26, 30, 34, 40, 44, y 50 circuitos
- Pines cuadrados de 0.50 mm. de lado en latón con diferentes acabados
- Material aislante : PBT UL 94V-0
- Totalmente polarizado
- Conecta con conectores hembra serie 2051

Figuras y dimensiones



Códigos y dimensiones

CIRCUITOS	CÓDIGO	DIMENSIONES		
		A	B	C
10	4431-T100	23.80(0.937)	8.00(0.315)	14.00(0.551)
12	4431-T120	25.80(1.015)	10.00(0.394)	16.00(0.630)
14	4431-T140	27.80(1.094)	12.00(0.472)	18.00(0.709)
16	4431-T160	29.80(1.173)	14.00(0.551)	20.00(0.787)
20	4431-T200	33.80(1.330)	18.00(0.709)	24.00(0.945)
22	4431-T220	35.80(1.409)	20.00(0.787)	26.00(1.024)
24	4431-T240	37.80(1.488)	22.00(0.866)	28.00(1.102)
26	4431-T260	39.80(1.567)	24.00(0.945)	30.00(1.181)
30	4431-T300	43.80(1.724)	28.00(1.102)	34.00(1.339)
34	4431-T340	47.80(1.882)	32.00(1.260)	38.00(1.496)
40	4431-T400	53.80(2.118)	38.00(1.496)	44.00(1.732)
44	4431-T440	57.80(2.275)	42.00(1.654)	48.00(1.890)
50	4431-T500	63.80(2.511)	48.00(1.890)	54.00(2.126)

T = Acabado de los contactos

- T = 2. Estañado.
- T = 3. Flash de Oro sobre 1.27 μ de Ni.
ACABADO RECOMENDADO
- T = 5. 0.38 μ de Oro sobre 1.27 μ de Ni.
- T = 6. 0.75 μ de Oro sobre 1.27 μ de Ni.

