

CONECTORES SD / MMC CARD



SERIE 5510 . Para soldar a PCB.

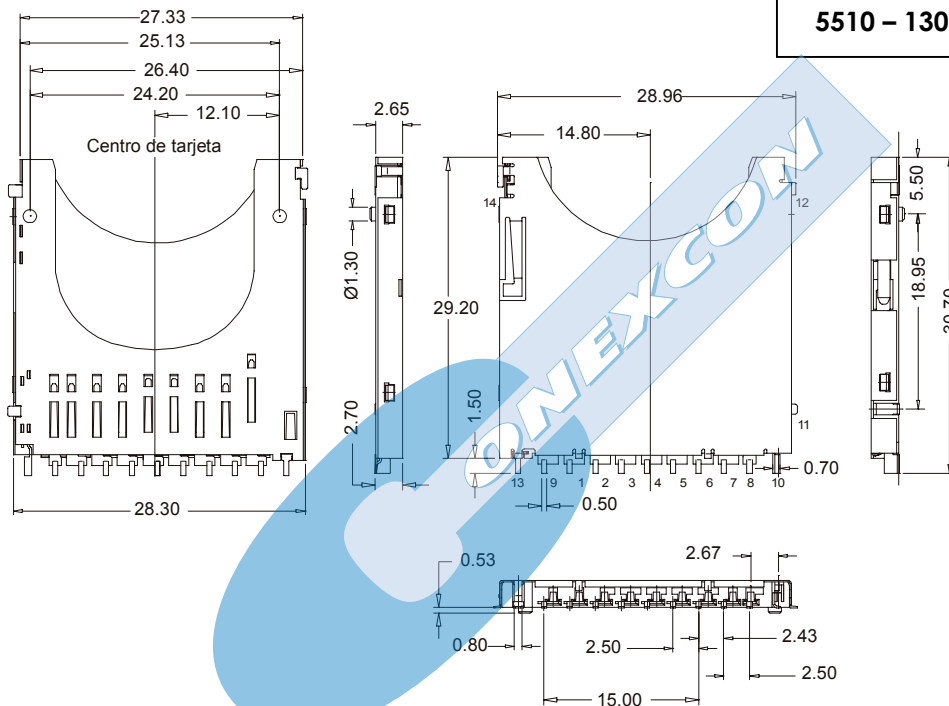
Características

- Material aislante: Nylon 6-T
- Material de contacto: Bronce fosforoso
- Acabado del contacto: dorado selectivo en la zona de contacto y estañado en la de soldadura
- Rango de frecuencias: 10 a 2000 Hz.
- Voltaje de trabajo: 3.3 V
- Temperatura de trabajo: -25°C a 90°C
- Fuerza de contacto: Aprox. 0.3N(25-50g)
- Fuerza de inserción: máximo 40N
- Fuerza de extracción: mínimo 1 N
- Resistencia de aislamiento: 100 M Ohms
- Vida del conector: 10.000 ciclos

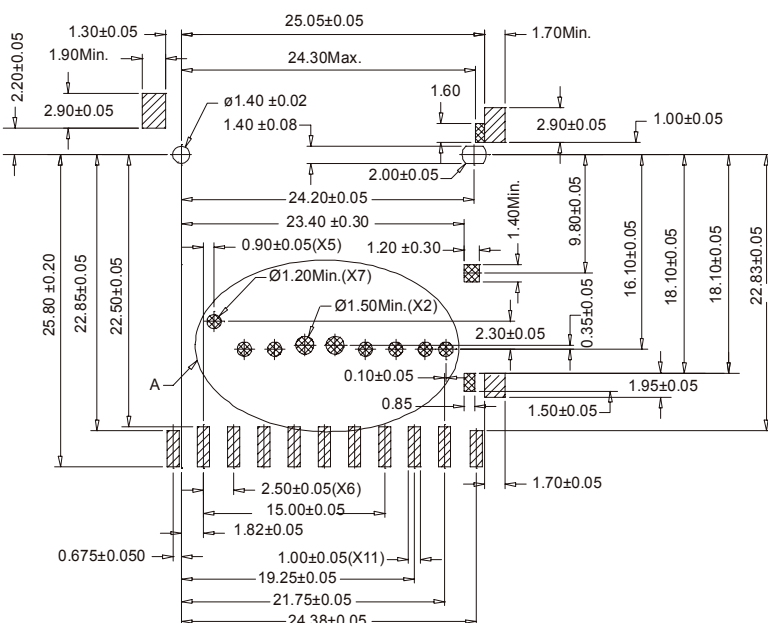
Figuras y dimensiones

Códigos y dimensiones

Código
5510 - 13092



MECANIZADO RECOMENDADO



- ▨ :Puntos de Soldadura
- ▣ :Puntos de contacto
- Tarjeta - conector

